

# WICSLIDE

## Coulissants en aluminium



# » Fenêtres et baies coulissantes en aluminium

Wicona présente une nouvelle génération de fenêtres et baies coulissantes en aluminium aux performances thermiques et dimensionnelles exceptionnelles au service de vos projets.

Découvrez dans cette brochure, les châssis coulissants, les baies, le châssis à galandage de la gamme en 65 mm ou encore le levant-coulissant en structure 160 mm. Ces solutions ont été étudiées pour limiter les déperditions énergétiques de l'enveloppe du bâtiment tout en vous autorisant des châssis de grandes dimensions.

Différents design de dormants et d'ouvrants, de multiples combinaisons de vantaux, une nouvelle offre de poignées, l'adaptabilité et la cohérence avec l'ensemble de l'offre des portes et fenêtres WICONA vous sont désormais accessibles.

L'offre des coulissants en 65 mm et en 160 mm est conçue pour répondre aux contraintes du marché.

Les innovations développées ont permis de déposer 7 brevets sur l'ensemble de la gamme Wiclide.







<b>Le châssis coulissant</b>	<b>4</b>
<b>Le châssis coulissant à galandage</b>	<b>5</b>
- Les applications	<b>6-9</b>
- Seuil pour Personnes à Mobilité Réduite (PMR)	<b>10</b>
- Quincailleries et poignées	<b>11</b>
<b>Le coulissant à levage</b>	<b>12</b>

### Applications


#### Le châssis coulissant WICSLIDE 65




2 vantaux




3 vantaux indépendants




3 vantaux  
2 rails indépendants




3 vantaux 3 rails



4 vantaux




2 vantaux + allège fixe




6 vantaux 3 rails


#### Le châssis à galandage WICSLIDE 65




1 rail - 1 vantail



2 rails - 2 vantaux



1 rail - 2 vantaux



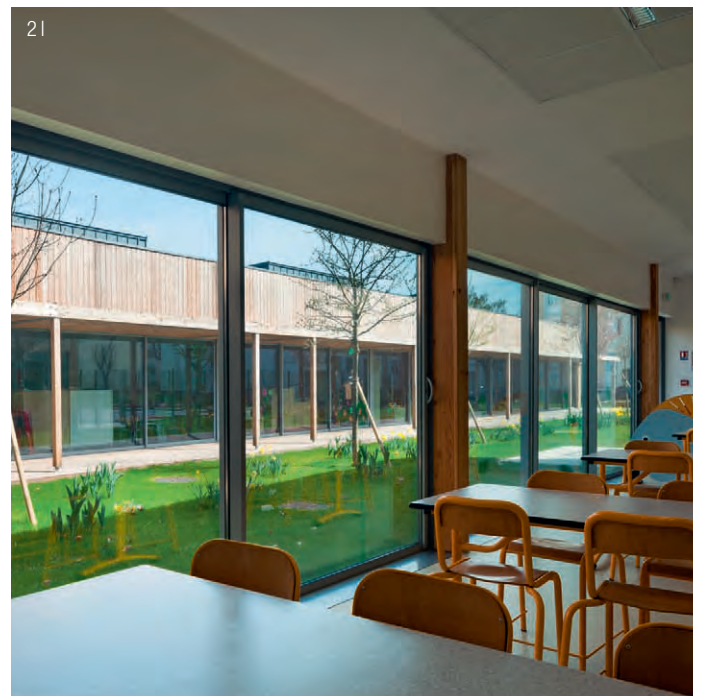
2 rails - 4 vantaux

🔪 **Couverture : Groupe scolaire Lucie Aubrac - Nanterre (92)**  
 Architectes : Dietmar Feichtinger Architectes, Paris (75)  
 Maître d'ouvrage : Ville de Nanterre (92) - Entreprise : Plastalu, Ouges (21)  
 Photos : David Boureau

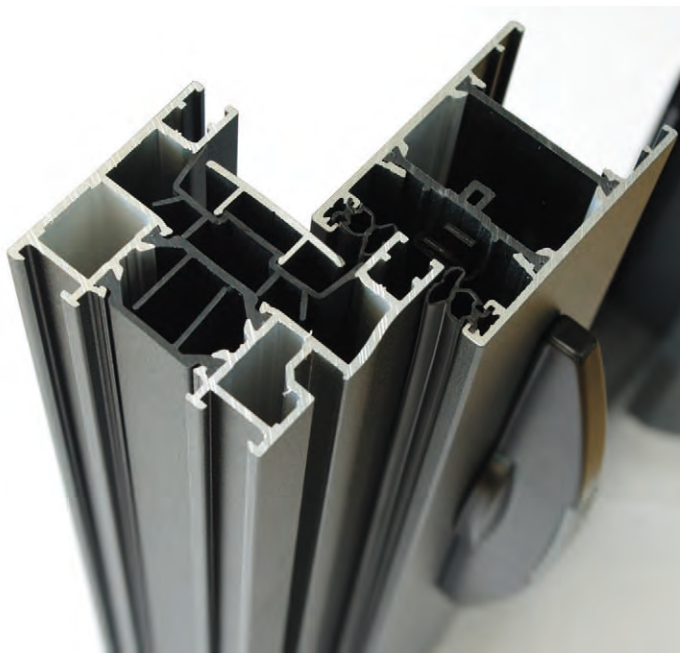
**1 | Hôtel Communes Saint-Loubes (33)**  
 Architecte : F.Laffitte (33) - Entreprise : Richard SA (33) - Photos : Patrick Loubet

**2 | Ecole Maternelle Gérard Reillon, Bois d'Arcy (78)**  
 Architectes : Pascaline Guillier et Véronique Jandelle (75) - Entreprise : Plastalu (21)  
 Photos : Hervé Abbadie

**3 | Villa Berthelet - Entreprise : Métal Babric (33) - Photos : Patrick Loubet**



## WICSLIDE 65



### Le châssis coulissant

- Dormant 65 mm avec double barrette polyamide 30 mm (PA 6.6)
- Ouvrant disponible :
  - 24 mm avec prise de volume de 24 mm (joint gris en option)
  - 32 mm avec prises de volume de 24, 28 et 32 mm (joint gris option sur 32 mm)
- Dimensions maximales par vantail : L 1500 mm x H 2500 mm
- Poids maximal par vantail :
  - Roulettes simples : 80 kg
  - Roulettes doubles : 220 kg
- Quincailleries anticorrosion classe 4
- Design des ouvrants au choix (montants centraux et latéraux) :
  - Carré
  - Galbé
- Fabrication des dormants au choix (par goupillage, vissage ou sertissage) :
  - Coupe droite (drainage caché)
  - Coupe d'onglet (drainage visible ou caché)
- Isolateur du rail pré-drainé
- Equerres écoconçues à injection de colle contrôlée
- Doublage avec tapées rapportées de 100 à 200 mm
- Finition du dormant aboutie grâce au capot PVC ou aluminium couleur menuiserie
- Bicoloration possible avec capot aluminium

### Performances

- Thermique :  
(Châssis 2 vantaux L 2300 x H 2180 mm)  
 $U_w < 1.5 \text{ W/m}^2\cdot\text{K}$  (avec  $U_g = 1,1$ )
- Acoustique :  
(Châssis 2 vantaux L 1848 x H 2180 mm,  
dormant périmétral avec double vitrage 44,2S /14/8)  
 $RA, tr = 35 \text{ dB}$
- Essai A.E.V : A\*3 – E\*6B – V\*A3 sur châssis  
L 2400 mm x H 2150 mm





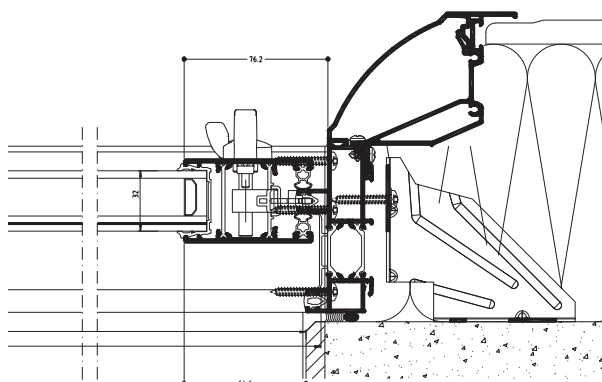
## Le châssis coulissant à galandage

La baie coulissante « grand-jour » permet de libérer intégralement le passage de la baie par le coulisement des vantaux derrière le doublage intérieur du mur.

- Recul optimal du dormant dans le gros oeuvre
- Dormants en 88 mm et 144 mm de largeur

### 3 versions :

- Standard : les montants latéraux sont apparents

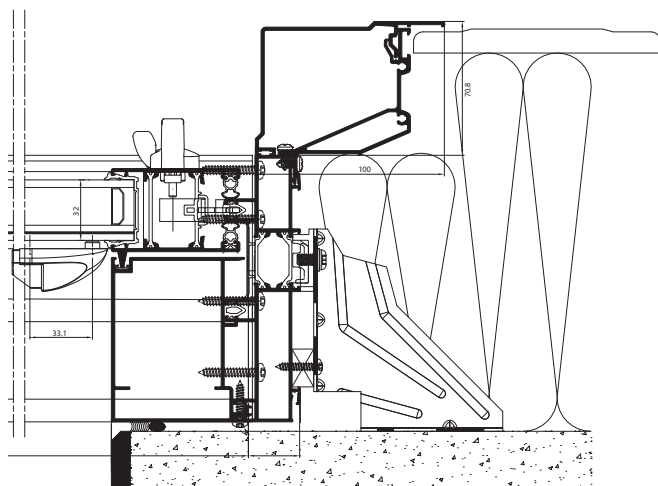


Coupe horizontale, 1 rail, 1 vantail - Echelle 1/4

- «Grand jour» : les montants latéraux se dissimulent derrière les tableaux, les apports solaires sont optimisés
- Avec le montant placé en feuillure de vitrage, les masses vues intérieures sont identiques

### Performances

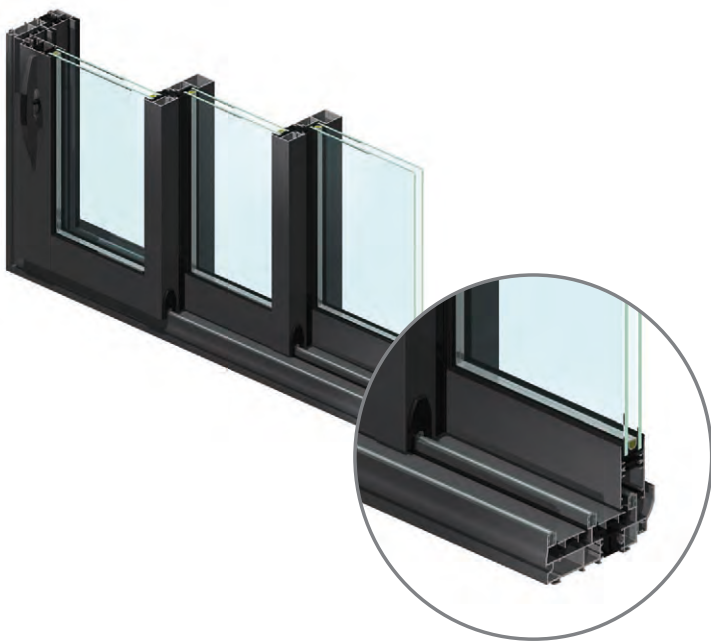
- Thermique :  
Version Grand Jour :  $U_w = 1,5 \text{ W/m}^2\text{K}$   
(coulissant de 24 mm et  $U_g = 1,1$ )
- Acoustique :  
 $RA_{tr} = 36 \text{ dB}$   
(avec 2 vantaux de 32 mm, 1833 x 2196 mm)
- Essais A.E.V.  
Ouvrant 24 mm avec joint brosse : A3 E6A VB3  
Ouvrant 32 mm avec joint PVC : A4 E7A VC3



Coupe horizontale, 2 rails, 2 vantaux, Grand Jour - Echelle 1/4



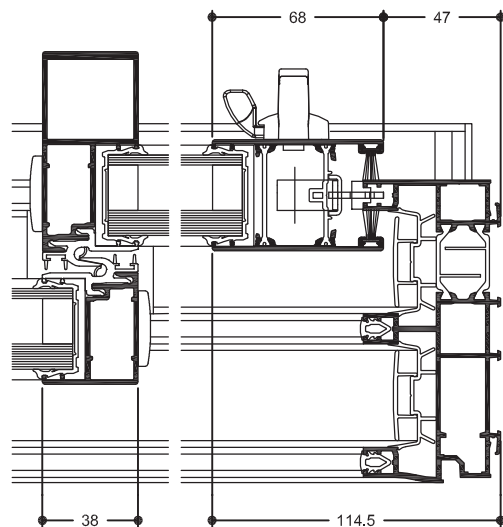
## WICSLIDE 65



### Dormant coupe d'onglet : solutions dormants 2 ou 3 rails

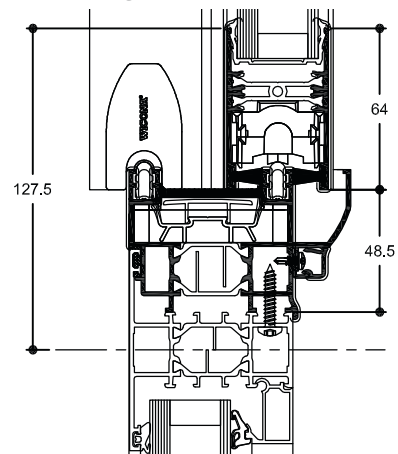
- Plat ou à rainure BTC
- Profilés 2 ou 3 rails périphériques tubulaires
- Module 65 mm (2 rails) ou 118 mm (3 rails) à rupture de pont thermique avec ou sans recueil d'eau
- Dormants 2 rails d'intégration, pour châssis composé frappe (module 50 ou 65 mm)
- Rail aluminium anodisé, polyamide ou inox
- Rupture de pont thermique renforcée obtenue par une double barrette polyamide en T
- Boucliers thermiques PVC périphériques pré-drainés avec capot de finition PVC ou aluminium
- Drainage visible et drainage caché
- Pont d'étanchéité sans vis, étanchéité renforcée par injection de mastic polyuréthane
- Pose en rénovation ou en neuf avec tapées rapportées pour reprise de doublage de 100 à 200 mm

#### 3 vantaux, 3 rails, vitrage 32 mm

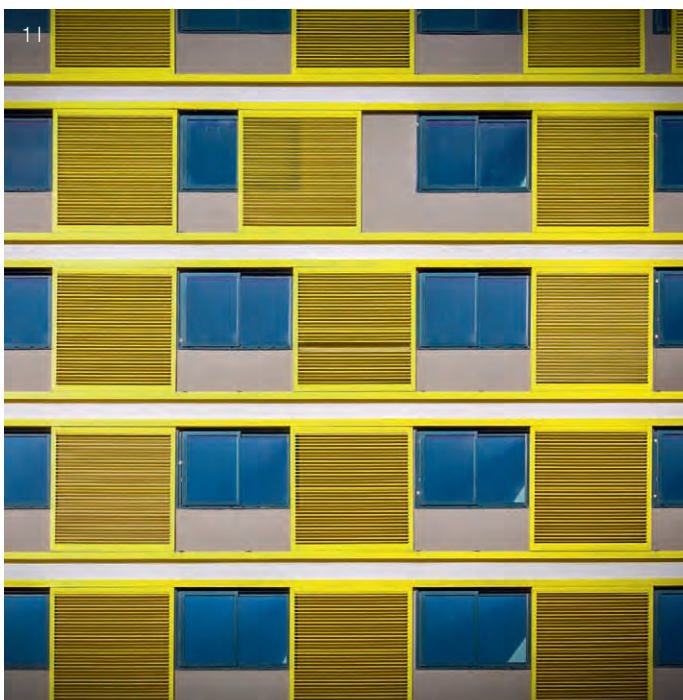


Coupe horizontale - Echelle 1/3

#### Intégration Wicline 65



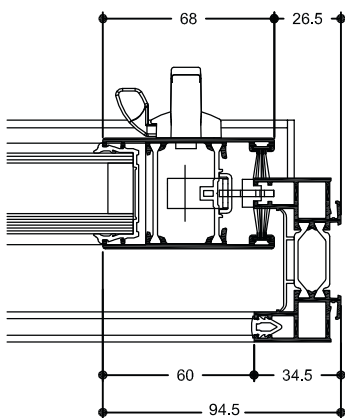
Coupe verticale - Echelle 1/3





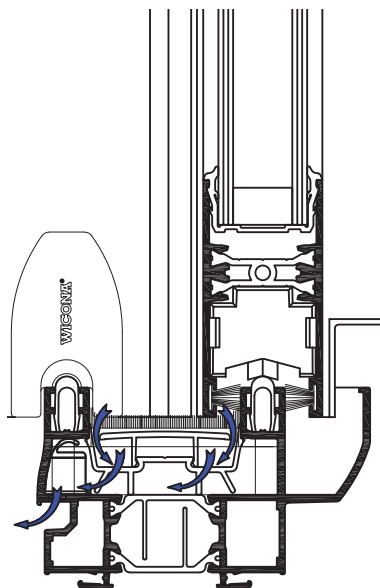
## Dormant coupe droite : solution dormant 2 rails

- Profilés traverses et montants dormants en coupe droite 65 mm
- Rupture de pont thermique obtenue par une double barrette en polyamide
- Bouclier thermique PVC sur montant, pré-drainé sur traverse
- Assemblage par emboîtement
- Etanchéité de l'assemblage réalisée grâce à une flasque TPE (noire ou blanche)
- Drainage caché
- Clair de vitrage amélioré sur les montants
- Dormants adaptés aux poses de type structure maison bois ou monomur

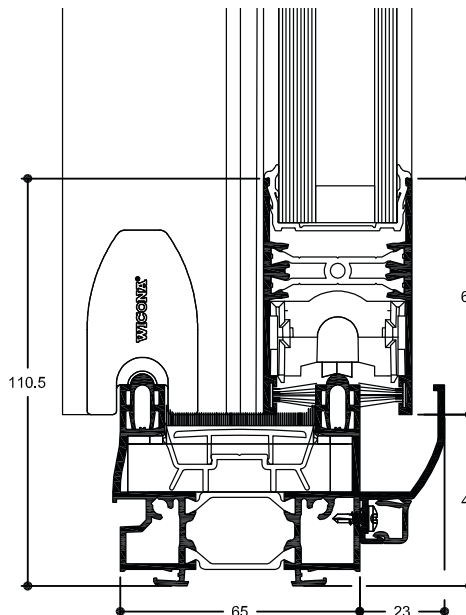


Coupe horizontale - Echelle 1/3

## Principe d'évacuation des eaux

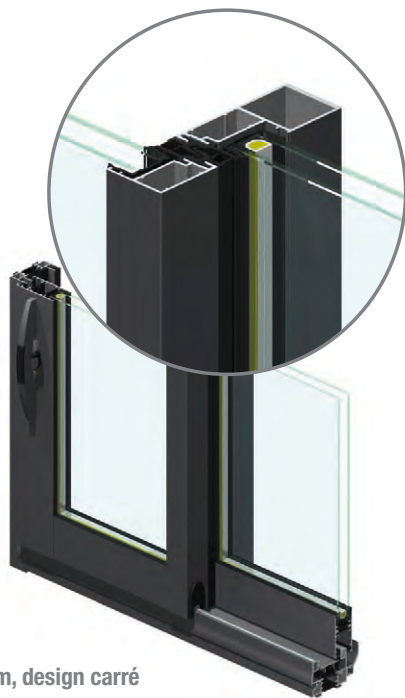


Coupe verticale - Echelle 1/3



Grâce à cette solution originale, l'eau s'écoule naturellement et les trous de drainages sont invisibles

## WICSLIDE 65



Ouvrant 32 mm, design carré

### Ouvrants 24 mm et 32 mm

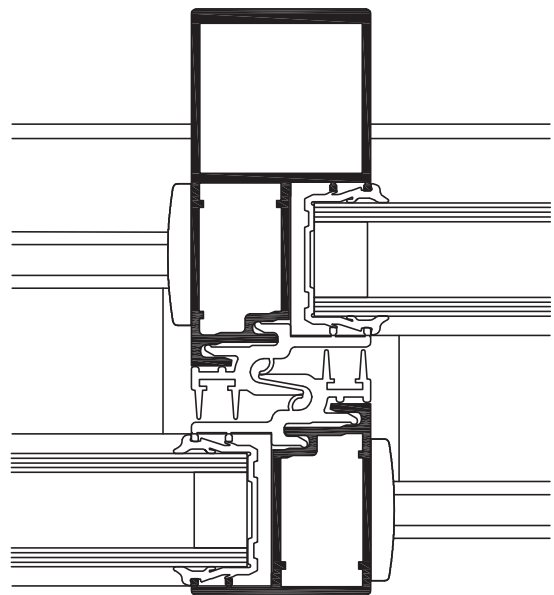
La modularité des ouvrants en 24 ou 32 mm permet à WICSLIDE 65 de répondre à toutes les performances du marché.

- Performances thermiques et acoustiques exceptionnelles grâce à la conception technique des ouvrants : prise de feuillure adaptée aux doubles vitrages les plus performants du marché.
- Assemblage en coupe droite par emboîtement des traverses dans les montants
- Accessoires :
  - Guide antidégondage et embouts en polyamide
  - Cache usinage à clapet pour améliorer la performance à l'air (noir, gris, blanc)
- Étanchéité réalisée par un joint brosse (noir, gris) double barrière avec lame centrale fin seal
- Option : double barrière de joint TPE (noir ou gris) pour une acoustique et une thermique renforcée
- Rupture de pont thermique obtenue par des barrettes en polyamide armé fibre de verre
- Pour une meilleure tenue des accessoires le montant latéral est équipé d'une barrette spécifique
- Chicane centrale avec profilé PVC blanc ou noir rapporté équipé de lèvres d'étanchéité (le joint brosse n'est plus nécessaire)
- Montants latéraux et centraux, simples ou renforcés suivant la dimension des châssis et l'exposition de l'ouvrage
- Bouchon esthétique d'extrémité des montants latéraux et centraux en polyéthylène
- Masse vue réduite pour améliorer le clair de vitrage



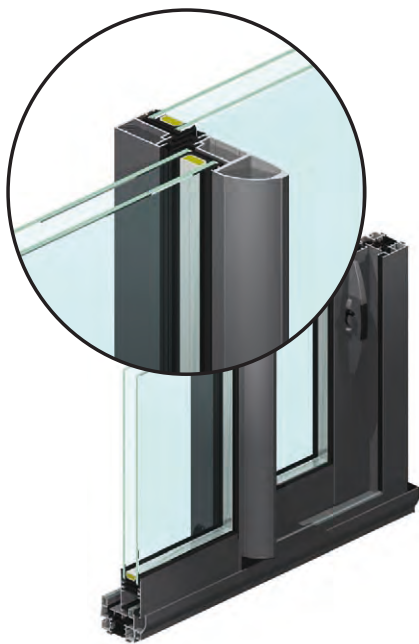
1 | Ecole Maternelle Gérard Reillon, Bois d'Arcy (78)  
Architectes : Pascaline Guillier et Véronique Jandelle (75) - Entreprise : Plastalu (21)  
Photos : Hervé Abbadie

### Ouvrant central 24 mm design carré



Coupe horizontale, périphérique 2 vantaux, ouvrant 24 mm, nœud, design carré

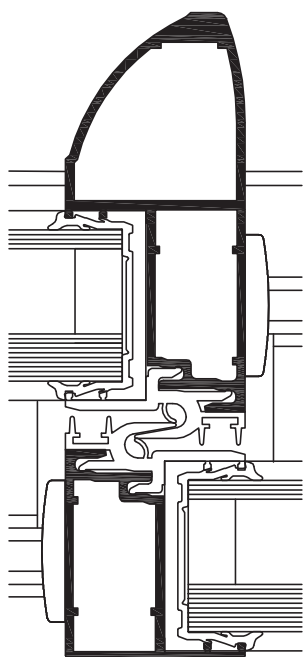




Ouvrant 32 mm, design galbé, drainage caché



Ouvrant central 32 mm design galbé



Coupe horizontale, 3 vantaux, 3 rails, nœud, design galbé

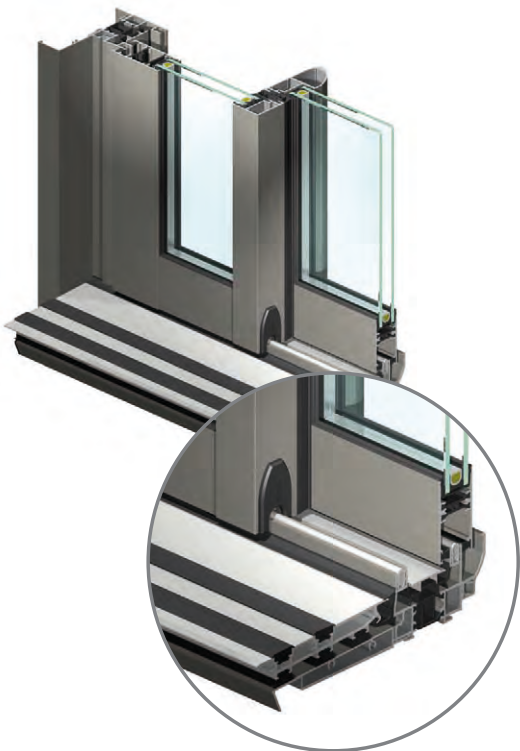
21 Hôtel Communes Saint-Loubes (33)

Architecte : F.Laffitte (33) - Entreprise : Richard SA (33) - Photos : Patrick Loubet

31 Les Allées Jean Griffon (31) - Architecte : Archigriff

Entreprise : Cancé Aluminium - Photo : Vent d'Autan

## WICSLIDE 65



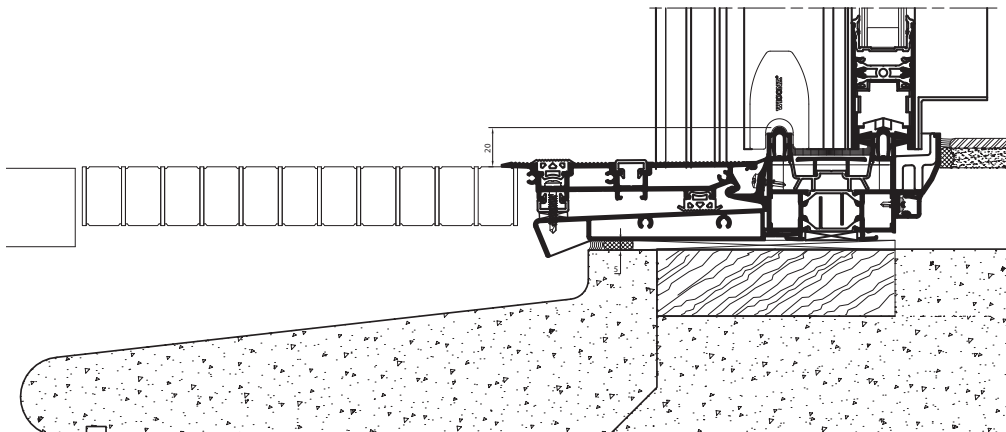
### Éléments communs aux applications coulissant 65 et coulissant à galandage

#### Seuil pour Personnes à Mobilité Réduite (PMR)

**Solution de baies coulissantes pour répondre aux besoins d'accessibilité des personnes à mobilité réduite.**

- Adaptable en neuf ou en rénovation
- L'ensemble des châssis peut être équipé d'un seuil PMR
- Drainage caché ou visible
- Assemblage : coupe droite ou coupe d'onglet
- Encastrement traverse basse côté intérieur
- Fixation par vis et pièces ponctuelles sans modification du système de drainage
- Seuil conforme à la loi du 11/02/2005 sur l'accessibilité du bâti

#### Cas de pose Seuil PMR





**Coloration et bicoloration**

- Avec l'option capot aluminium la couleur de l'entre rails est identique à celle du châssis.
- Bicoloration possible sur un large choix de dormants et d'ouvrants
- Pour les châssis bicouleurs, le capot aluminium permet de choisir la couleur de l'entre rails coté intérieur et extérieur

**Quincailleries****Systèmes de fermetures**

- Fermeture par système de têtière 16 mm, carré de 7 mm axe 43 mm avec au choix 1, 2 ou 3 points
- Fixation de la têtière par clameaux
- Antidégondage des ouvrants amélioré grâce à l'utilisation de pêne inversé
- Coffre serrure équipé d'un système anti-fausse manœuvre
- Manœuvre intérieure ou extérieure par poignée à carré 7 mm
- Serrure à clé avec canon européen
- Usinage identique pour les serrures 1, 2 et 3 points

**Poignées****«Demi-lune»**

- Qualité, ergonomie en accord parfait avec les ouvrants au design courbes
- Poignée exclusivité Wicona
- Minimaliste et moderne
- En harmonie parfaite avec les ouvrants aux lignes droites et angles vifs

**Poignée Wicona**

Le design des poignées Wicona est en cohérence avec l'esthétique des ouvrants carrés et galbés

- Nouveau système de fixation indépendant du coffre de serrure
- Mise en place aisée, grâce au pré-équipement des clameaux
- Utilisables à l'intérieur comme à l'extérieur
- Se montent sur les ouvrants de 24 et 32 mm
- Compatibles avec les serrures 1 point, 2 points, 3 points et 3 points avec cylindre
- Montage avec clameaux quart de tour ou rivets
- Fixations indépendantes du coffre de serrure

**«Bâton Maréchal»**

La poignée au mouvement intuitif

- Un seul mouvement fluide et intuitif pour décondamner la fermeture et ouvrir l'ouvrant (même chose pour la fermeture)
- Plusieurs finitions possibles :
  - Manche Aluminium laqué (Palette Wiccolor)
  - Manche Aluminium brossé
  - Manche bois (Hêtre, Acajou)
- Uniquement destiné à un usage intérieur

**«Métal»**

- La poignée à la fois pratique, esthétique et moderne
- En harmonie parfaite avec les ouvrants aux lignes droites et angles vifs

**Poignée demi-lune****Poignée Wicona****Poignée Bâton de Maréchal****Poignée Métal**

# » Le coulissant à levage en aluminium

Le coulissant à levage WICSLIDE 160 permet de répondre à tous vos projets nécessitant de grandes dimensions et des performances thermiques et acoustiques remarquables. Lignes sobres, ergonomie, qualité, sécurité, manœuvre facilitée et fabrication simplifiée caractérisent ce coulissant à levage.

La recherche esthétique permet d'offrir aujourd'hui un coulissant harmonieux et cohérent ; les lignes tendues, pures et sobres de l'approche "design simplifié" subliment particulièrement ses grandes dimensions. Les gâches, désormais parfaitement intégrées au dormant, évitent toute aspérité en position ouverte.





**Le couissant à levage WICSLIDE 160 mm**

**14-15**

- Descriptif et performances

Principe constructif

**16**

Monorail

**16**

Haute isolation

**17**

Liaison avec Wicline 65 et Wicstyle 65

**18**

Systèmes de fermetures, outillages

**19**

L'offre WICSLIDE 160 autorise les applications suivantes :

- le couissant deux rails avec deux vantaux mobiles
- le couissant un rail avec fixes latéraux
- le couissant deux rails quatre vantaux
- les profilés de liaison avec l'ensemble de la gamme 65 mm : fenêtres et portes.



**Applications**



Type A



Type C



Type D



Type F

**1 | Groupe scolaire Lucie Aubrac - Nanterre (92)**

Architectes : Dietmar Feichtinger Architectes, Paris (75) - Entreprise : Plastalu, Ouges (21)  
Photos : David Boureau

**2 | Restaurant L'Océan**

Architecte : Bureau & d'Achon - Entreprise : GH - Photo : Xavier Benony

**3 | Groupe scolaire Lucie Aubrac - Nanterre (92)**

Architectes : Dietmar Feichtinger Architectes, Paris (75) - Entreprise : Plastalu, Ouges (21)  
Photos : David Boureau

**4 | Restaurant Tetedoie, Lyon**

Architecte : Agence BAC - Entreprise : Thivillon - Photo : Studio Erick Sallet

## WICSLIDE 160



### Les caractéristiques techniques

- Verrouillage de l'ouvrant à 2 ou 5 points en fonction de la hauteur de l'ouvrant
- Ensemble des joints "glissant" ou "brosse" sur la chicane centrale
- Étanchéité des croisements de vantaux assurée par une chicane PVC vissée avec des joints coextrudés et des fixations invisibles
- Système de soufflet monté sur la chicane haute permet de conserver l'étanchéité en toute position
- Résistance accrue à l'usure assurée par un rail inox
- Excellente performance anti effraction RC2 et RC2N
- Poignées montées sur un carré de 10 mm.
- Version haute isolation thermique disponible par insertion de profilés isolants

### Des performances remarquables

#### Dimensions

- L 3 240 mm - H 3 400 mm par vantail avec un poids maximum par vantail de 400 kg

#### Acoustique

- $R_w (C ; C_{tr}) = 40 (-1 ; -4) \text{ Db}$  avec double vitrage
- $R_w (C ; C_{tr}) = 41 (-2 ; -5) \text{ Db}$  avec triple vitrage
- Dimensions du châssis L 2 650 mm x H 2 500 mm

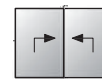
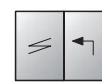
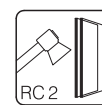
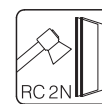
#### Thermique

- $U_w : 1.6 \text{ W/m}^2.K$ , vitrage  $U_g : 1.2 \text{ W/m}^2.K$
- $UW < 1,1 \text{ W/m}^2.K$  avec  $UG = 0,6 \text{ W/m}^2.K$  (triple vitrage)
- Dimensions du châssis L 4 500 mm x H 2 300 mm

#### Étanchéité

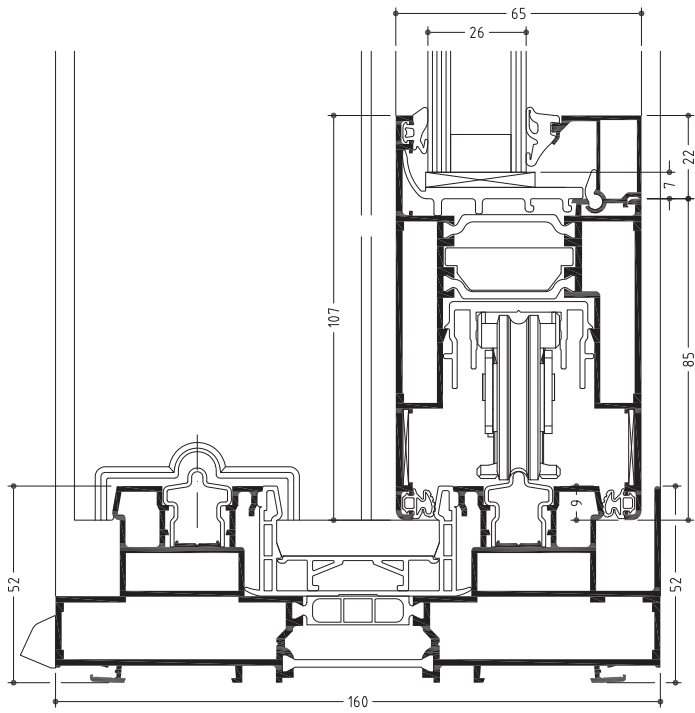
- $A^*4 - E^*9A (750 \text{ Pa}) - V^*A3$
- Dimensions du châssis 2 vantaux L 4 000 mm - H 2 500 mm

### Anti-effraction





**Coupe sur seuil**

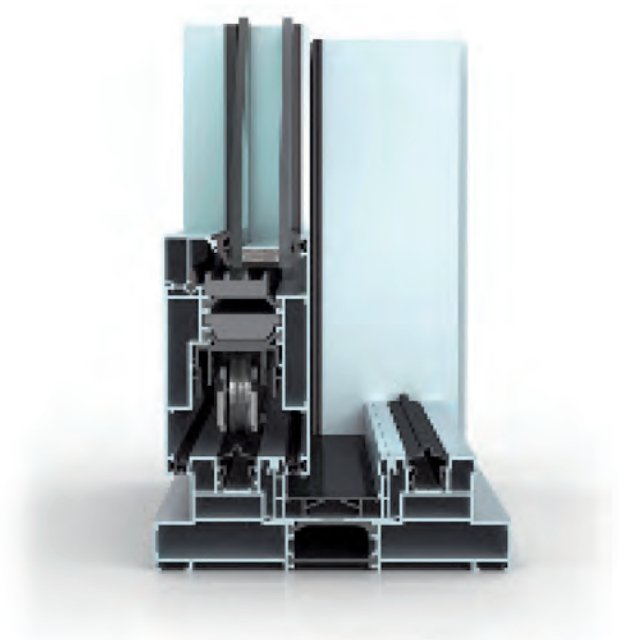


Echelle 1/2

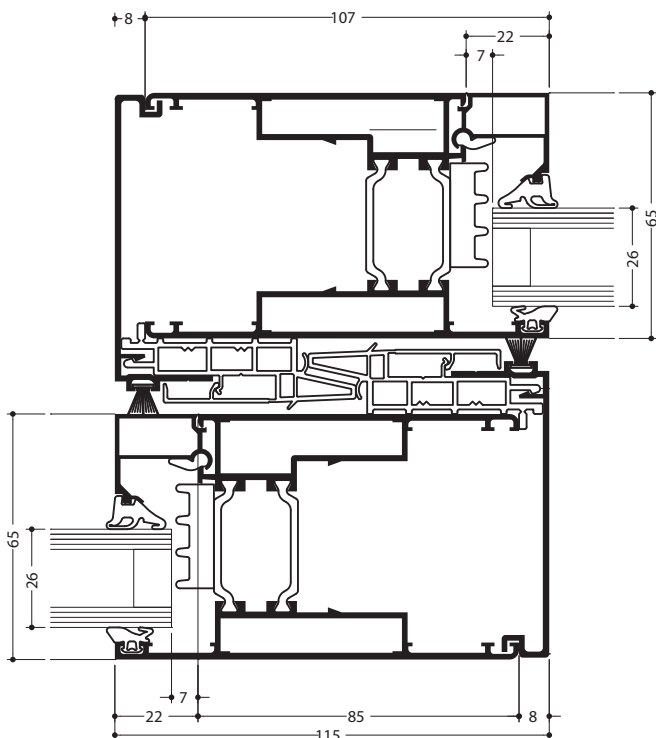
- Isolation renforcée par rupture thermique de 40 mm
- Goulotte et bouclier thermique PVC
- Rail inox pour une longévité et résistance aux charges lourdes accrues
- Système de boggie, charge maximale par vantail 400 Kg

**Isolation thermique et acoustique renforcée**

Mousse thermique feuillure ouvrant  
Cache PVC



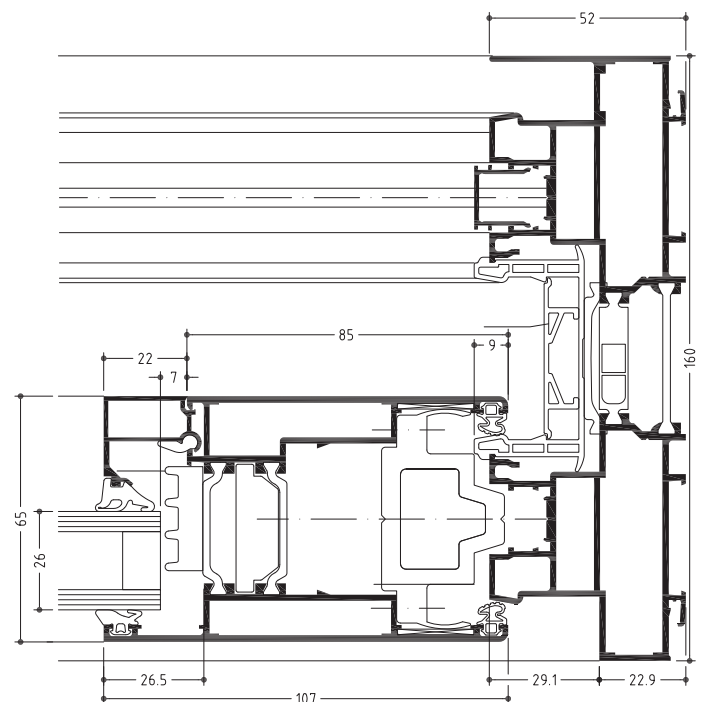
**Chicane centrale non renforcée**



Echelle 1/2

- Rupture thermique ouvrant de 30 mm
- Chicane centrale en PVC avec des joints co-extrudés
- Fixations par vis invisibles

**Blocage d'ouvrant**



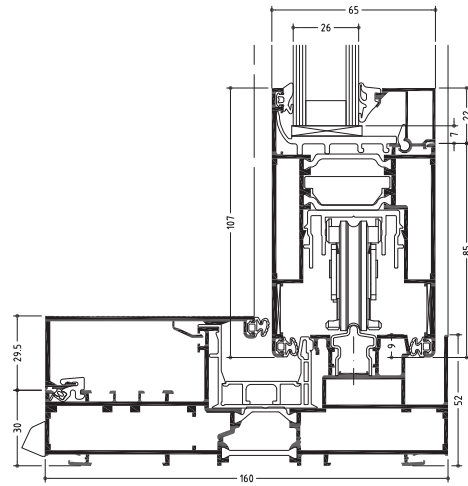
Echelle 1/2

- Symétrie des masses vues
- Cales de blocage PVC vissées, partie basse et latérale

## WICSLIDE 160



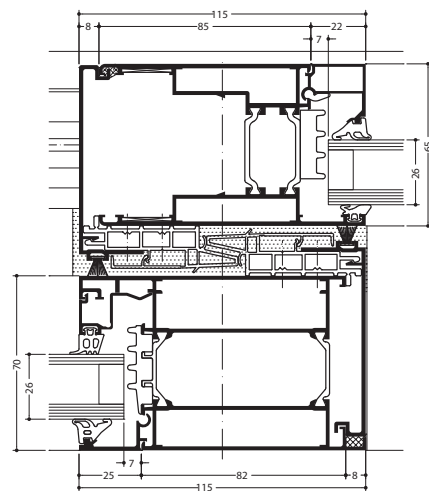
### Monorail et fixe latéral



Echelle 1/3

- Prise de volume maximum du fixe 47 mm
- Drainage par goulotte et bouclier thermique PVC
- Cache aluminium strié dans la zone de passage

### Chicane fixe et ouvrant



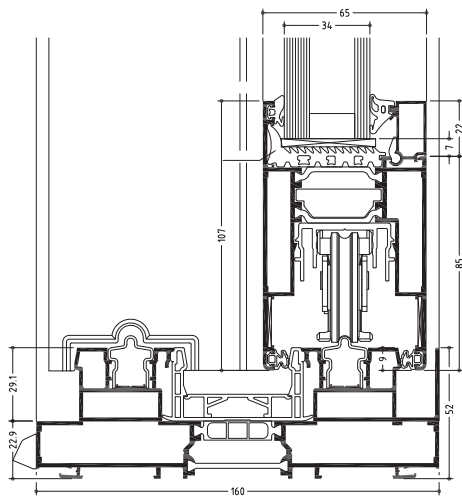
Echelle 1/3

- Chicane PVC avec des joints co-extrudés vissée
- Assemblage montant en coupe droite
- Pose du vitrage par l'extérieur



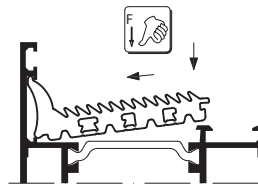
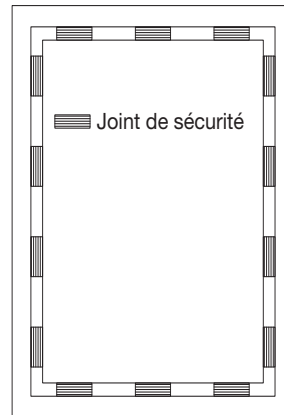


**Anti-effraction**



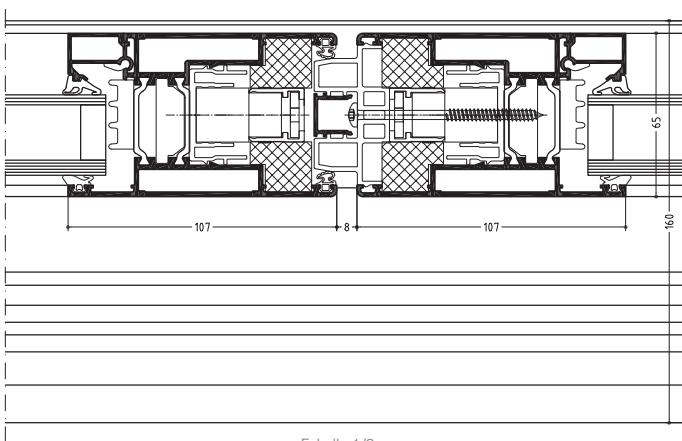
Echelle 1/3

- Pose d'un joint de sécurité en feuillure
- Quincaillerie spécifique
- Plaque anti percement de serrure



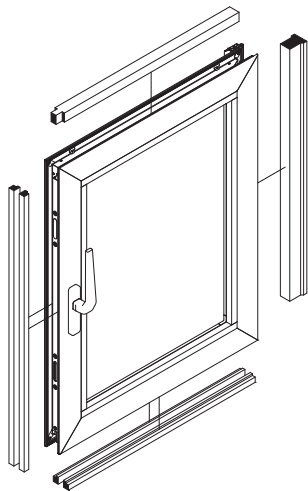
Echelle 1/2

**Haute isolation thermique Uw = 1.1 W/m²K**



Echelle 1/3

- Percussion centrale schéma C ou F
- Profilé isolant de percussion
- Insertion de profilés isolants

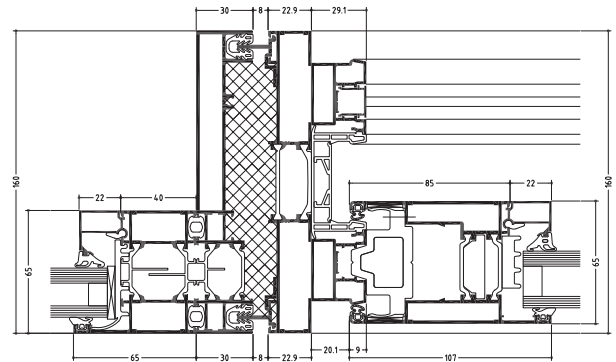


- Insertion de profilés isolants en périphérie de l'ouvrant



21 Via Tosatto - Archtecte : Claudio Biancon, Italie

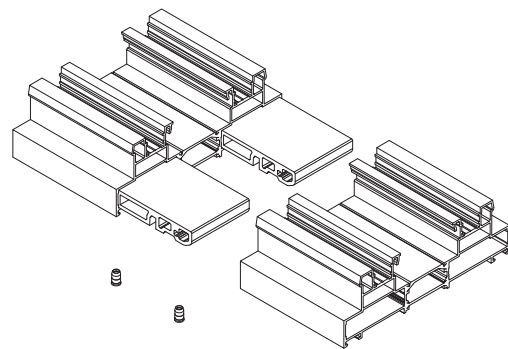
## WICSLIDE 160



Echelle 1/4

### Liaisons avec fenêtre Wicline 65 et porte Wicstyle 65

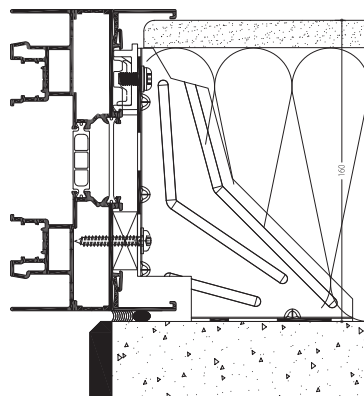
Un système de couplage (profilés/joint) permet la liaison verticale (meneau) entre les dormants des séries WICLINE 65, WICSTYLE 65 et les dormants du WICSLIDE 160.



### Liaison et raccord de dormants en coupe droite

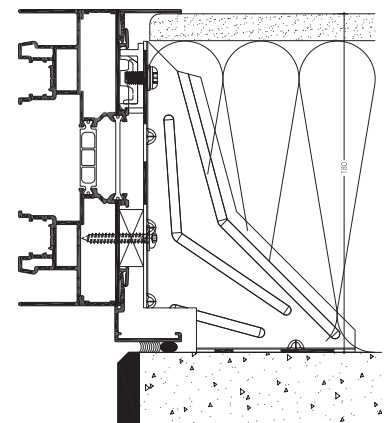
Liaison et raccords de dormants en coupe droite pour longueur > 6,50 m (se reporter à nos préconisations de fabrication)

### Pose isolation intérieure



Echelle 1/4

**Double 160 mm**



Echelle 1/4

**Double 180 mm**



11 Villa privée - Architecte Roberto Orsanelli - Entreprise : Intercom

21 Via Tosatto - Architecte : Claudio Biancon, Italie



## Systèmes de fermetures



**Poignées :** Une offre complète de poignées (avec cylindre ou sans) permet de répondre à l'ensemble des applications.



**Gâche champignon :** Têtière filante intégrée dans l'ouvrant, jusqu'à 5 points de verrouillages, des accessoires complémentaires permettent l'anti effraction RC2.



**Gâches affleurantes :** Totalement intégrées au dormant et sans aspérité, évitent les accrochages de vêtements intempéstifs.

## Accessoires ouvrants



**Etanchéité haute :** Système de soufflet (Brevet Wicona), assure quelle que soit la position de l'ouvrant, une étanchéité permanente.



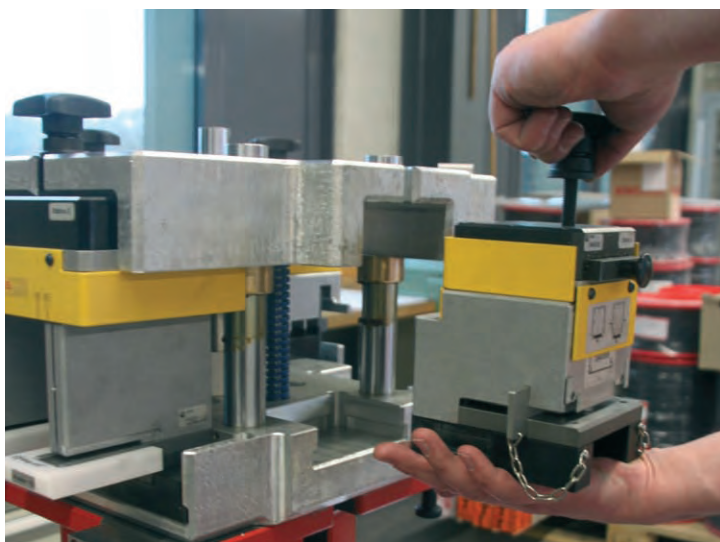
**Etanchéité basse :** Un système de bouchons post formés assure une étanchéité parfaite avec le rail inox, quelque soit l'application (fixe ou coulissant) performance à l'eau E\*9A (750 Pa).

## Système coulissant à levage



**Chariots avec brosse intégrée :** Le système de roulage de diamètre 44 mm associé à la brosse de nettoyage du rail inox, assure un fonctionnement souple, silencieux et durable.

## Outillage



Fiabilité, productivité et durabilité de l'outillage WICPRO.

## WICPRO®

Outillage, presse et cassettes adaptés pour la production.

Les outils, presse et cassettes nécessaires à la fabrication des menuiseries de la gamme WICONA sont créés sur-mesure.

Parfaitement adaptés à notre offre produits, les outils WICPRO vous permettent une fabrication aisée, en adéquation avec vos besoins et vous assurent une production efficace et optimisée.

L'outillage WICPRO offre le choix entre 4 machines à poinçons : poinçonneuse multiple, simple, à main et gabarits de perçage pour les produits réalisés sur-mesure, cassettes, etc.

WICPRO optimise les coûts liés à l'outillage.

# WICONA®

**Direction Commerciale**

Rue Jean-Baptiste Godin  
Parc d'Activités Le Plateau  
02200 Courmelles  
Tél. : 03 23 59 82 00  
Fax : 03 23 59 82 05

**Benelux**

Nijverheidsstraat 48E  
B-2260 Oevel  
Tél. : 32 14 24 99 99  
[www.wiconabe.com](http://www.wiconabe.com)

[www.wiconafinder.com](http://www.wiconafinder.com)

[www.wiconafinder.com](http://www.wiconafinder.com)

[www.wiconafinder.com](http://www.wiconafinder.com)